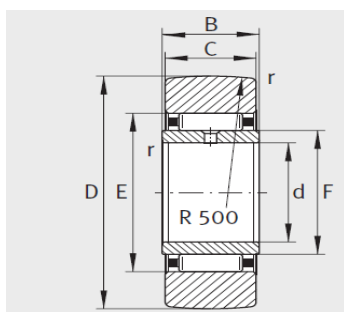


## 滚轮

### 无轴向引导 开式STO-STO20



STO

#### 参数信息:

带内圈 型号 : STO20

质量m g : 152

尺寸mm :

D : 47

d : 20

C : 15.8

B : 16

F : 25

E : 32

r min : 0.3

基本额定载荷N :

动载荷 : 16100

静载荷 : 21700

疲劳极限载荷 N : 3050

转速 : 2400