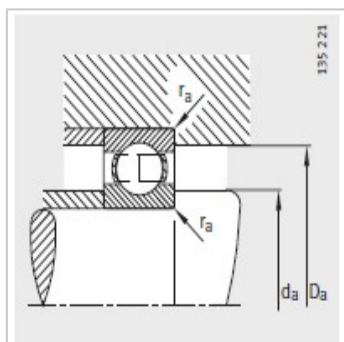
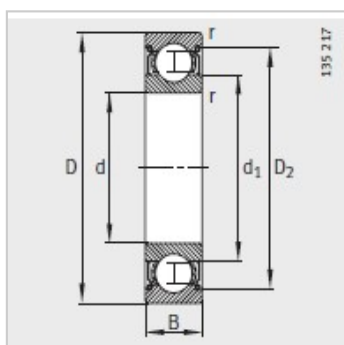
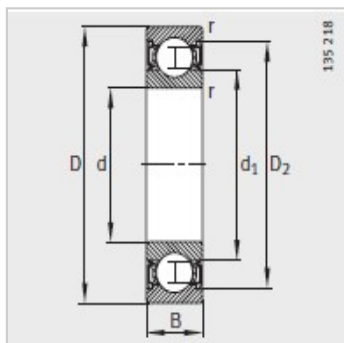
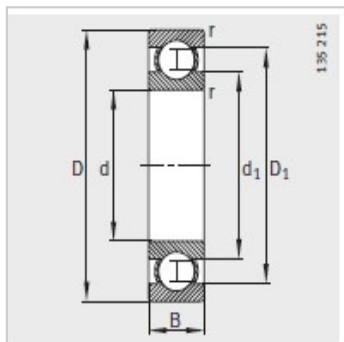


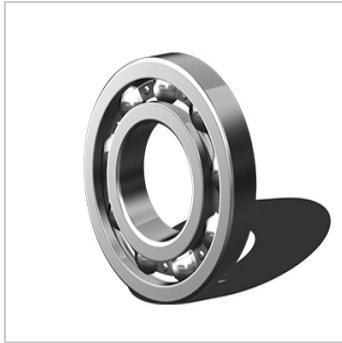
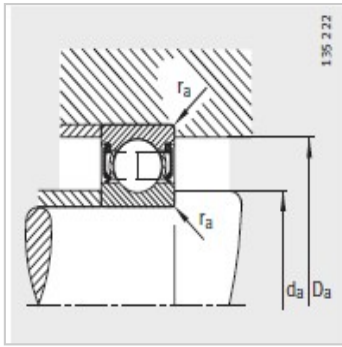
深沟球轴承

d 15mm-61902

参数信息:



型号 :	61902
质量m kg :	0.017
尺寸mm :	
d :	15
D :	28
B :	7
rmin :	0.3
D :	24.3
D :	-
d :	18.8
安装尺寸mm :	
dmin :	17
D max :	26
rmax :	0.3
基本额定载荷N :	
动载荷 :	4350
静载荷 :	2260
疲劳极限载荷/N :	125
极限转速 :	30000
参考转速 :	20600



: