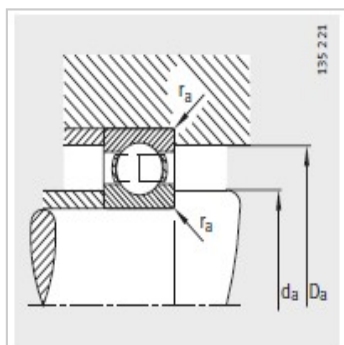
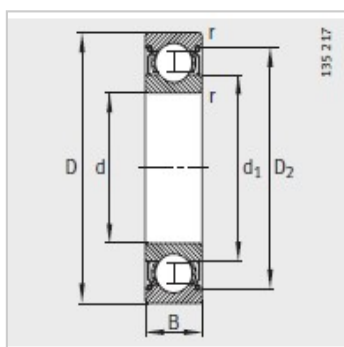
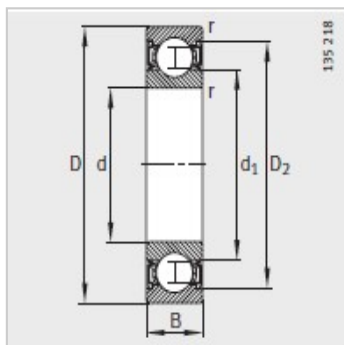
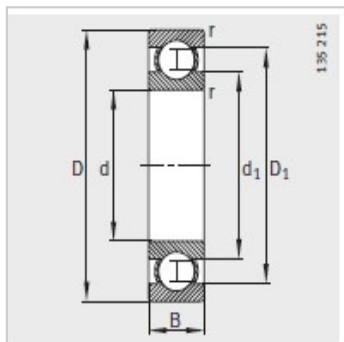


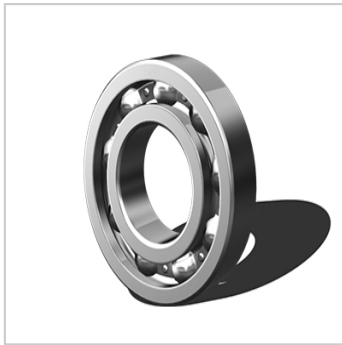
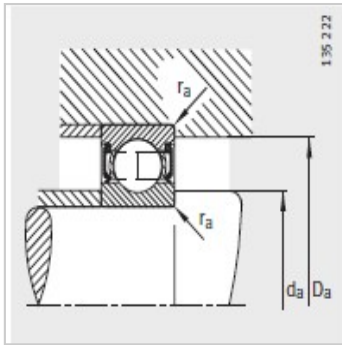
深沟球轴承

d 15mm-6302

参数信息:



型号 :	6302
质量m kg :	0.088
尺寸mm :	
d :	15
D :	42
B :	13
rmin :	1
D :	33.5
D :	-
d :	23.6
安装尺寸mm :	
dmin :	20.6
D max :	36.4
rmax :	1
基本额定载荷N :	
动载荷 :	11400
静载荷 :	5400
疲劳极限载荷/N :	350
极限转速 :	43000
参考转速 :	17500



: