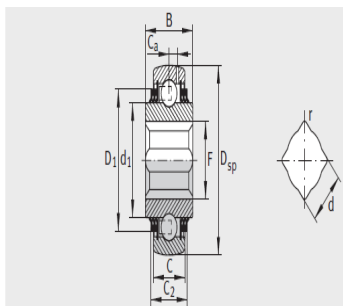


外球面轴承,轴承座单元

调心深沟球轴承 方孔或六角形孔-GVK104-209-KTT-B-AS2/V

参数信息:



GVK.-KTT-B(AH.)-AS2/V、VK.-KTT-B(AH.)

轴截面的宽度 d :

| | |
|-----------|------------------------|
| inch : | 1 1/4 |
| mm : | 31.7500 |
| 型号 : | GVK104-209-KTT-B-AS2/V |
| 质量 m kg : | 0.71 |

尺寸 :

| | |
|-------------------|-----------|
| d : | 31.7500 |
| d 偏差 : | +0.9 +0.6 |
| Dsp : | 85 |
| C : | 22 |
| C2 : | 27.4 |
| d1 : | 57.9 |
| F : | 44.3 |
| D1 : | 72.3 |
| Ca : | 6.4 |
| B : | 36.5 |
| r : | 2.5 |
| 极限转速 nG min - 1 : | 500 |

基本额定载荷 :

| | |
|-------------|-------|
| 动载荷 Cr N : | 32500 |
| 静载荷 Cor N : | 20400 |
| 参考轴承1) : | 6209 |