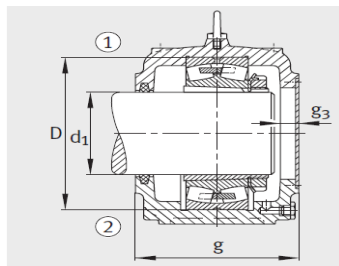
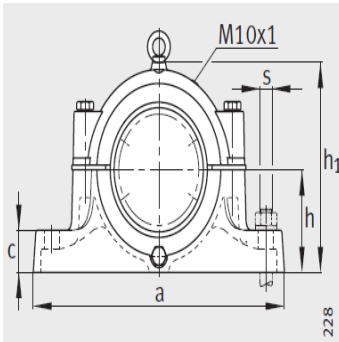
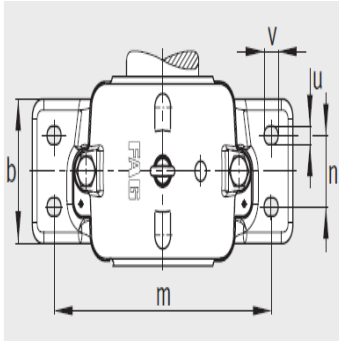


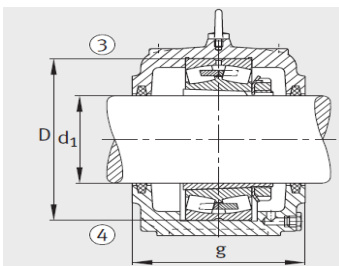
轴承座

d1 410-450mm-S3092-H-N-FZ-BL-L

参数信息:



设计类型 A  
 ① 定位轴承 AF  
 ② 浮动轴承 AL



设计类型 B  
 ③ 定位轴承 BF  
 ④ 浮动轴承 BL

型号:

轴承座: S3092-H-N-FZ-BL-L  
 轴承: 23092-B-K-MB  
 紧定套: H3092-HG

毛毡条:

a × b × l: 16 × 12 × 710

件: 4

质量 m 轴承座 kg: 700

尺寸:

d: 430  
 a: 1260  
 g: 440  
 h: 805  
 b: 360  
 c: 130  
 D: 680  
 g: -  
 h: 400  
 m: 1080  
 n: 180  
 u: 56  
 v: 75  
 smm: M48  
 sinch: 1 7/8

