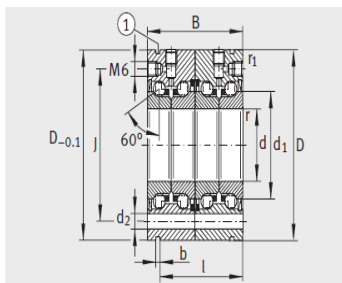


丝杠支撑轴承

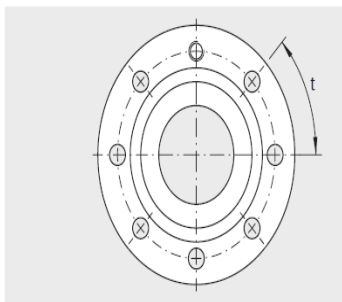
螺栓安装配对轴承ZKLF-2RS-AP-ZKLF3590-2RS-2AP

参数信息:

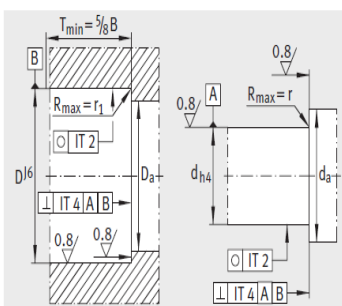


ZKLF..2RS-2AP

① 拉拔槽



孔的布置



相邻结构设计

型号 :	ZKLF3590-2RS-2AP
质量m kg :	2.26
尺寸mm :	
d-0.005 :	35
D-0.010 :	90
B-0.50 :	68
d :	52
r min :	0.3
r min :	0.6
J :	75
d :	8.8
l :	59
b :	3

安装尺寸mm :

D max :	62
d min :	45

固定螺栓
DIN912-10.9 :

规格 :	M8 × 80
数量 :	7
角度数量 × t :	8 × 45 °

基本额定载荷 轴向 :

动载荷N :	66000
静载荷N :	177000
极限 :	2000
轴承Nm :	0.9
刚度N/ μ m :	1600
倾覆 Nm/ mrad :	900
质量 :	3.02

轴向 μm : 2.5

推荐的INA锁紧螺母,
需单独订购:

型号1 : ZMA35/5
8

型号2 : AM35/58

锁紧 Nm : 40

轴向 N : 10770

: