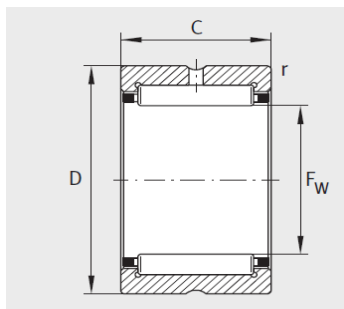


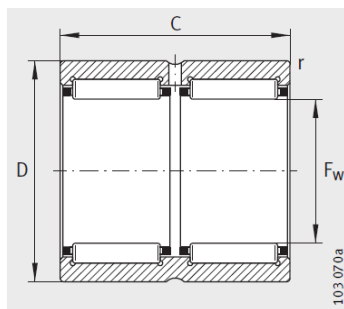
机加工滚针轴承

RNA69 Fw16-110mm-**RNA6910-ZW**

参数信息:



NK、NKS、RNA49、RNA69



RNA69..-ZW

型号 :	RNA6910-Z W
X-life :	XL
质量 g :	310
尺寸mm :	
F :	58
D :	72
C :	40
r min :	0.6
静载荷 :	82000
动载荷 :	139000
疲劳极限载荷/N :	23400
极限转速 :	7500
参考转速 :	4150

: