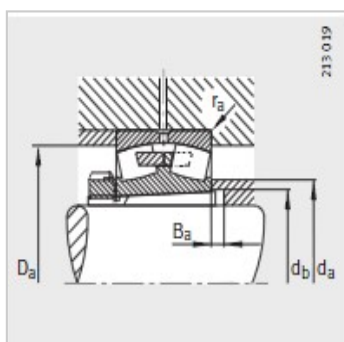
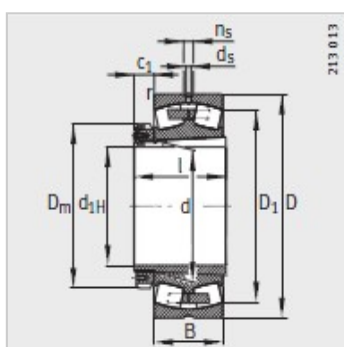
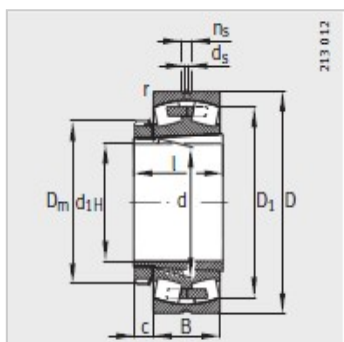
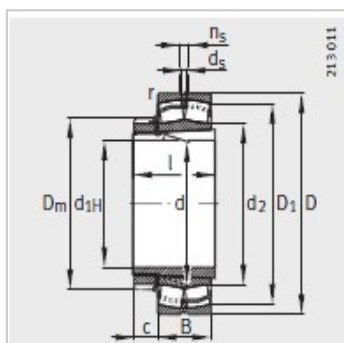


调心滚子轴承

d 200-300mm- 23940-S-K-MB+H3940

参数信息:



型号 :

轴承 : 23940-S-K-MB

X-life : -

紧定套 : H3940

质量m :

轴承 kg : 11.5

紧定套 kg : 7.82

尺寸 mm :

d : 180

d : 200

D : 280

B : 60

rmin : 2.1

D : 256.9

d : -

d : 6.3

n : 12.2

D : 240

l : 98

c : 32

c : -

安装尺寸 mm :

dmax : 220

D max : 269.8

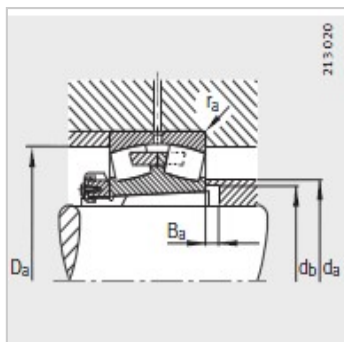
dmin : 210

B min : 9

rmax : 2.1

基本额定载荷 N :

动载荷 : 55000



静载荷 :	1080000
计算系数 :	
e :	0.2
Y :	3.42
Y :	5.09
Y :	3.34
疲劳极限载荷/N :	71000
极限转速 :	2000
参考转速 :	1650

: