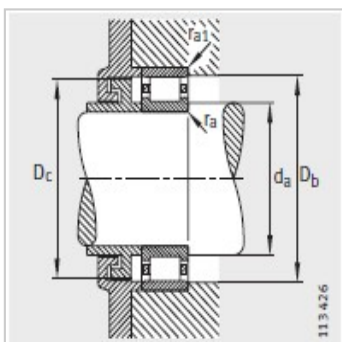
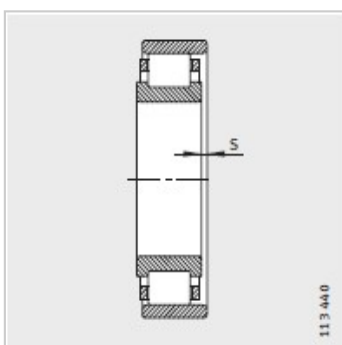
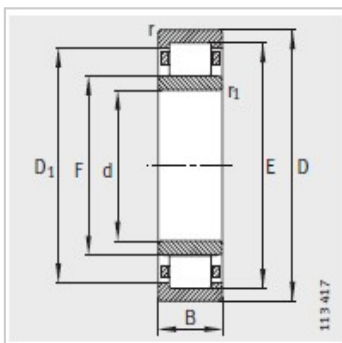
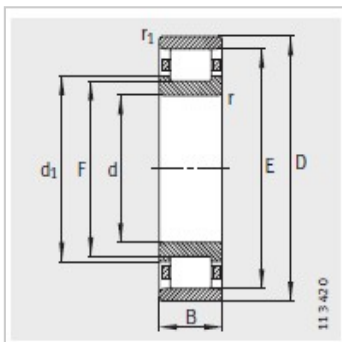


圆柱滚子轴承

d 100-130mm-NU2220-E-TVP2

参数信息:



型号 :	NU2220-E-TVP2
X-life :	XL
质量m kg :	4.77

尺寸 mm :

d :	100
D :	180
B :	46
rmin :	2.1
r min :	2.1
s :	2.5
E :	163
F :	119
D :	156.9
d :	-

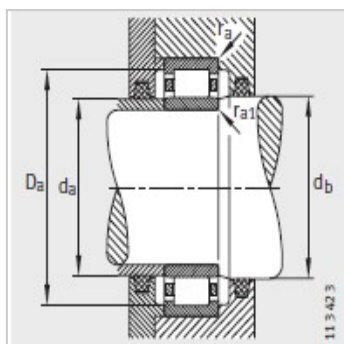
安装尺寸 mm :

dmin :	112
dmax :	117
d min :	122
D max :	168
D min :	-
D max :	-
rmax :	2.1
rmax :	2.1

基本额定载荷 N :

动载荷 :	395000
静载荷 :	445000
疲劳极限载荷/N :	72000
极限转速 :	3800

参考转速 : 2900



: