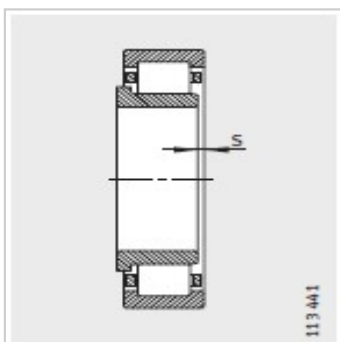
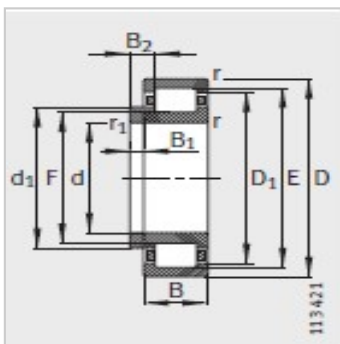
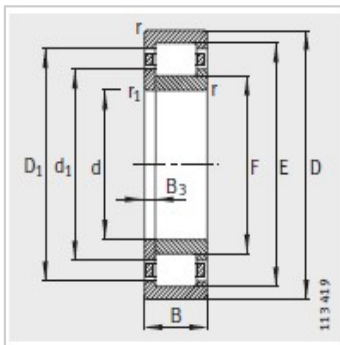
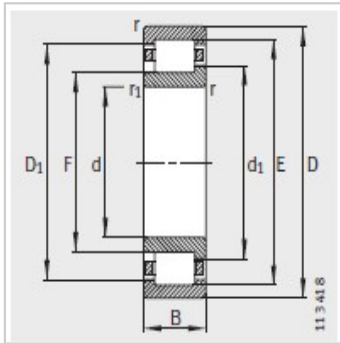


圆柱滚子轴承

d 15-25mm-NUP204-E-TVP2

参数信息:



型号 :

轴承 : NUP204-E-TVP2

X-life : XL

L形斜挡圈 : -

质量 m :

轴承 kg : 0.119

L形斜挡圈 kg : -

尺寸mm :

d : 20

D : 47

B : 14

r min : 1

rmin : 0.6

s : -

E : 41.5

F : 26.5

D : 38.8

d : 29.7

B : -

B : -

B3 : 2.5

安装尺寸mm :

d : 24

dmax : -

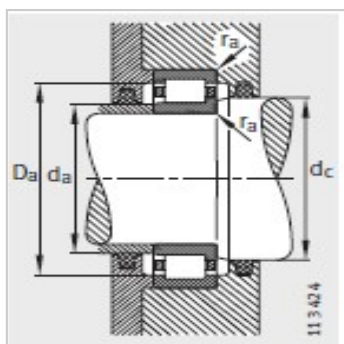
d min : 32

D : 41

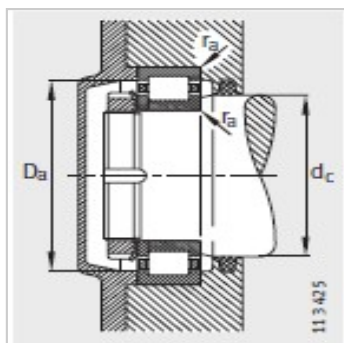
rmax : 1

基本额定载荷N :

动载荷 : 32500



静载荷：	24700
疲劳极限载荷/N：	3850
极限转速：	16000
参考转速：	13100



: